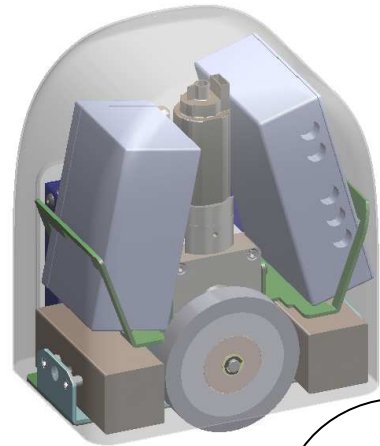
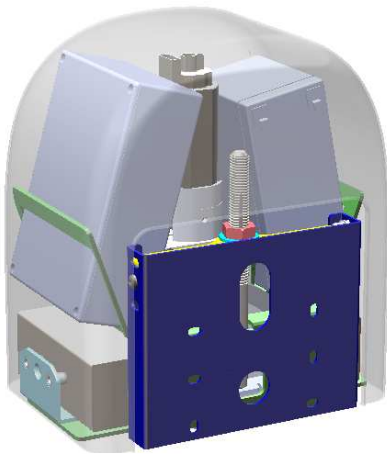


MOTORISATION POUR ABRIS DE PISCINE
Kit complet prêt à poser

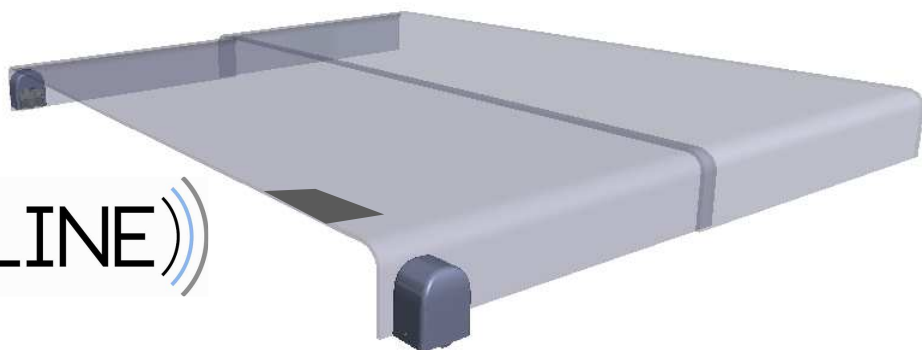
Nouveau :

- Embrayage Automatique (1)**
- Code de sécurité de mise en route (2)**
- Buzzer de contrôle : Batterie, panneau Solaire (3)**

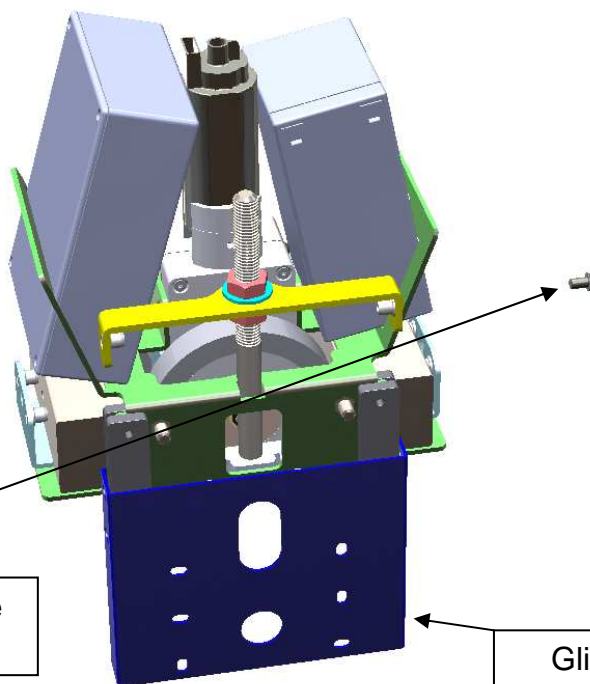


Caractéristiques techniques

Dimensions		Electronique./ Consommation	
Longueur	244 mm	2 Cartes Automatismes	9 mA (normale)
Hauteur	298 mm		4 mA (en veille)
Profondeur	170 mm		0.2 mA (sommeil)
Motorisation Réversible		1 Récepteur intégré	0.5 mA
Force de poussée maxi	420N	2 Batteries	12 V / 8.5 A/h
Vitesse de déplacement	16 cm/s	Panneau solaire semi-rigide	
Voltage moteur	12 V DC	Dimensions (mm)	180 x 600 ou 300 x 470
Puissance	2x18 W à 120 W	Tension / Puissance	18 V / 10 W



Installation :

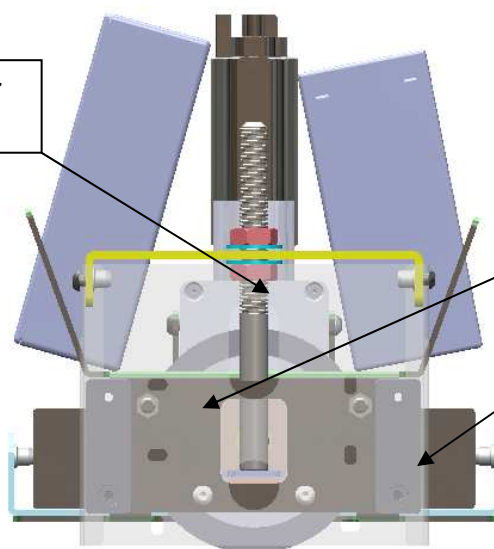


Inclinaison et Fixation du Rotoline sur la glissière

Glissière universelle solidaire de l'abri

Réglage hauteur Abri/moteur

Réglage orientation du Rotoline



Conforme à la norme
NFP 90-309

Composition :

2 Motorisations  s+

2 Batteries

2 Coffrets de commande (maître, esclave)

1 Panneau solaire semi-rigide

2 Télécommandes 4 voies

L'appui maintenu sur la voie A de l'émetteur ouvre l'ensemble.

L'appui maintenu sur la voie B de l'émetteur ferme l'ensemble.

Correction de Trajectoire : Voies C, D de la télécommande

L'appui maintenu sur une de ces voies actionne, les moteurs en direction opposée pendant 6/10^{ème} de seconde.

Code de sécurité de mise en route:

Celui ci permet le fonctionnement des moteurs avec la télécommande durant un temps réglable de 1 à 15 minutes maximum.

Ce système prévient toute ouverture accidentelle avec la télécommande

3 Buzzer :

Tous nos automatismes comprennent un buzzer (Beeper) qui vous informe de :

Validation du code de sécurité

Fonctionnement du panneau solaire. (5 bips consécutifs signale un défaut)

Charge Batteries : 1 Bip de 2/10^{ème} de secondes toutes les 2 secondes durant le fonctionnement des moteurs, vous signale une batterie faible.

Batterie Déchargée: 3 Bips consécutifs vous le signale (Arrêt des moteurs)